

कार्यालय प्रमुख अभियंता  
लोक स्वास्थ्य यांत्रिकी विभाग  
मध्यप्रदेश भोपाल

क्रमांक 208/स्था. (राज)/प्र.अ./लो.स्वा.यां.वि./2016

भोपाल, दिनांक 12/9/2016

प्रथम संशोधन/नवीन समावेश

लोक स्वास्थ्य यांत्रिकी विभाग के अन्तर्गत जल प्रदाय, सीवरेज, सीवरेज संधारण, नलकूप खनन, हैंडपम्प/पावर पंप, स्थापना, भूजल संकर्षण एवं अन्य विविध कार्यों हेतु दिनांक 1.6.2016 से लागू यूनिफाईड एस.ओ.आर. में निम्नानुसार संशोधन/नवीन समावेश किया जाता है।

(i) संशोधन

s.no.	Chapter/page no./Item no.	to be read	in place of
1.	2.	3.	4.
1.	xxiv/253/24.3	"Add to item no.24.2"	"Add to item no.2"
2.	xxiv/253/24.4	Drawing no.- 19	Drawing no.- 1
3.	xxiv/253/24.5	Drawing no.- 20	Drawing no.- 2
4.	xxiv/254/24.6	Drawing no.-21	Drawing no. 3

(ii) निम्नलिखित नवीन समावेश किया जाता है।

S.no.	Item	Unit	Rate
1.	2.	3.	4.
24.1(1)	Survey work dry/low yield tube well Hydro fracturing of tube well to detection of fracture zones in tube well by using down the hole camera with monitor including transportation, installation and providing C.D.& photographs.	Each	1251.00
24.1(2)	Labour charges for taken out assembly from the tube well of india Mark II Hand pump with 30 meter long 32 mm dia.riser pipe assembly and all other accessories.	Each	870.00
24.1(2)a	Add to item No.1 above for fixing the extra length of riser pipe assembly beyond 30 meters.	Mtrs.	29.00

24.1(3)	Labour charges for lowering the assembly with complete fittings of india Mark II Hand pump with 30 meters long 32 mm dia. Riser pipe assembly and all other accessories.	Each	709.00
24.1(3)a	Add to item No. 5 above for fixing the extra length of riser pipe assembly beyond 30 meters.	Mtrs.	23.00

Drawing no.- 19, 20& 21 added on page no.296, 297 & 298 respectively.

*Ganmur*  
(जी.एस.डामीर)  
प्रमुख अभियन्ता

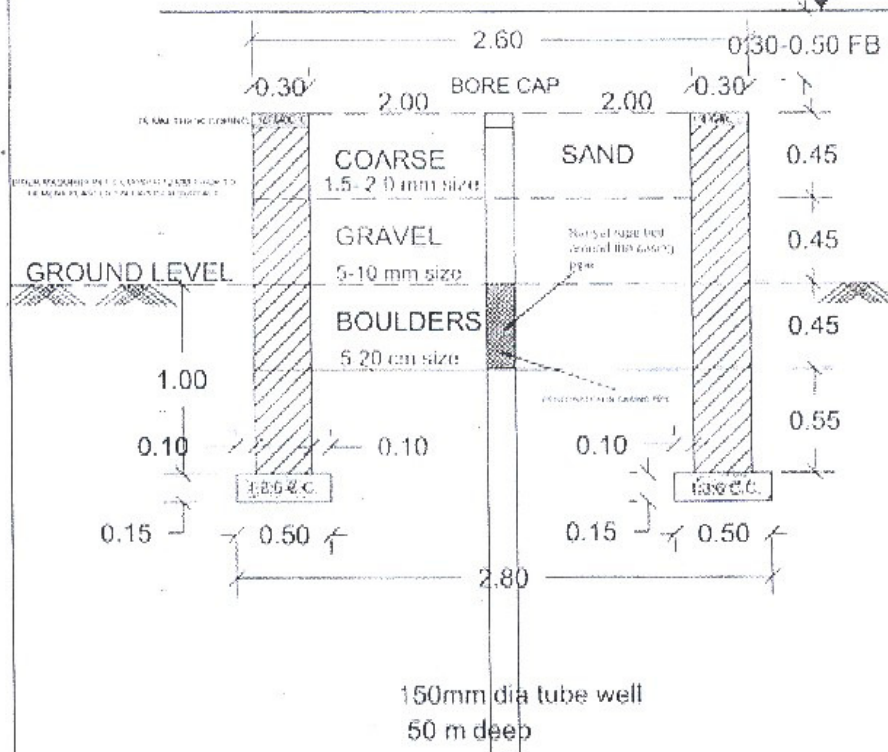
पृ.क्रमांक/7081 स्था. (राज)/प्र.अ./लो.स्वा.यां.वि./2016 भोपाल, दिनांक 12/9/2016  
प्रतिलिपि :-

1. निज सचिव, माननीय मंत्रीजी, लोक स्वास्थ्य यांत्रिकी विभाग भोपाल ।
2. प्रमुख सचिव, मध्यप्रदेश शासन, लोक स्वास्थ्य यांत्रिकी विभाग, मंत्रालय भोपाल ।
3. प्रबंध संचालक, मध्यप्रदेश जल निगम मर्यादित, विन्ध्याचल भवन भोपाल ।
4. प्रमुख अभियन्ता, जल संसाधन विभाग भोपाल ।
5. प्रमुख अभियन्ता, लोक निर्माण विभाग, भोपाल ।
6. प्रमुख अभियन्ता, नगरीय प्रशासन एवं विकास विभाग, भोपाल ।
7. प्रमुख अभियन्ता, ग्रामीण यांत्रिकी सेवा भोपाल ।
8. मुख्य महा प्रबंधक, मध्यप्रदेश जल निगम मर्यादित, विन्ध्याचल भवन भोपाल ।
9. मुख्य अभियन्ता, ग्रामीण यांत्रिकी सेवा भोपाल ।
10. समस्त मुख्य अभियन्ता, लोक स्वास्थ्य यांत्रिकी विभाग \_\_\_\_\_
11. समस्त अधीक्षण यंत्री, लोक स्वास्थ्य यांत्रिकी विभाग \_\_\_\_\_
12. समस्त कार्यपालन यंत्री, लोक स्वास्थ्य यांत्रिकी विभाग \_\_\_\_\_
13. समस्त सहायक यंत्री, लोक स्वास्थ्य यांत्रिकी विभाग \_\_\_\_\_
14. आदेश नस्ती ।

*Ganmur*  
12/9/16  
प्रमुख अभियन्ता

DRAWING NO -19

DRAWING FOR CONSTRUCTION OF RECHARGING PIT ONLY, FOR CONSTRUCTION OF RECHARGING SHAFT



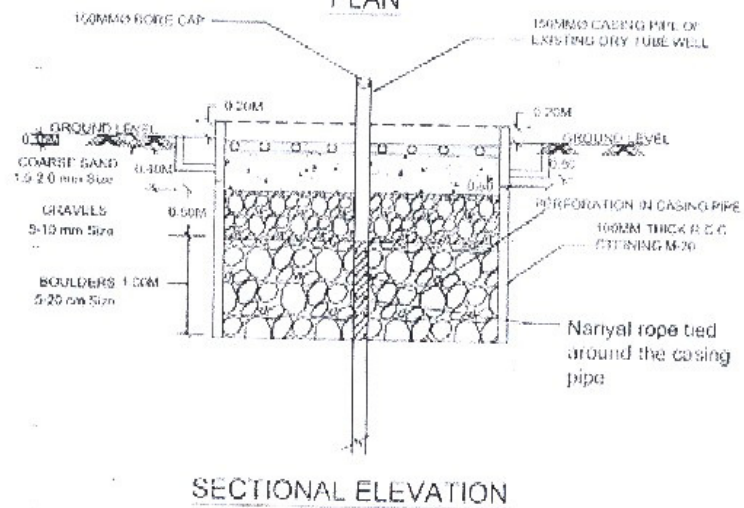
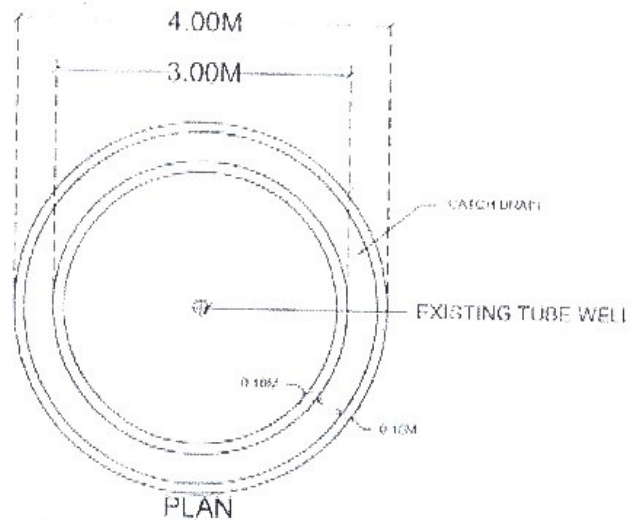
NOTE:-

1. ALL DIMENSION IN METERS
2. MINIMUM CASING IN RECHARGE SHAFT SHALL BE 9.00M OR UPTO HARD STRATA IT IS TO PREVENT ENTRY OF POLLUTED WATER IN AQUIFER.
3. RECTANGULAR PITS INTERNAL SIZE 2.00X2.00X1.35M

RECHARGE SHAFT WITH VERTICAL FILTER TO BE CONSTRUCTED IN THE SUBMERGENCE OF RESERVOIR

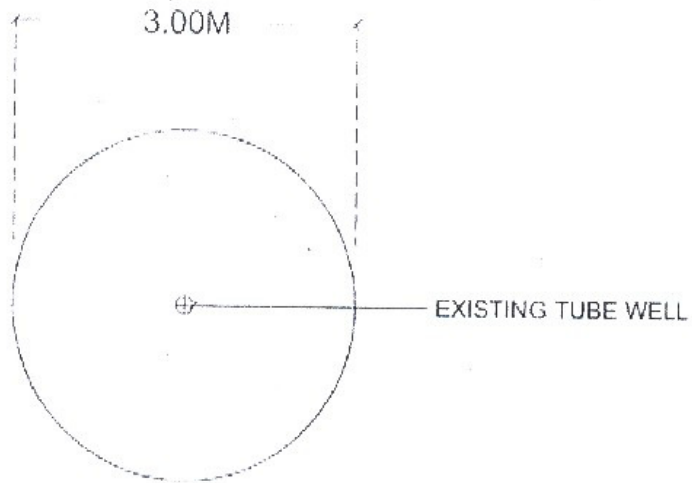
DRAWING NO 20

DRAWING FOR CONSTRUCTION OF RECHARGING PIT WITH STEINING AND CATCH DRAIN AROUND DRY TUBE WELL

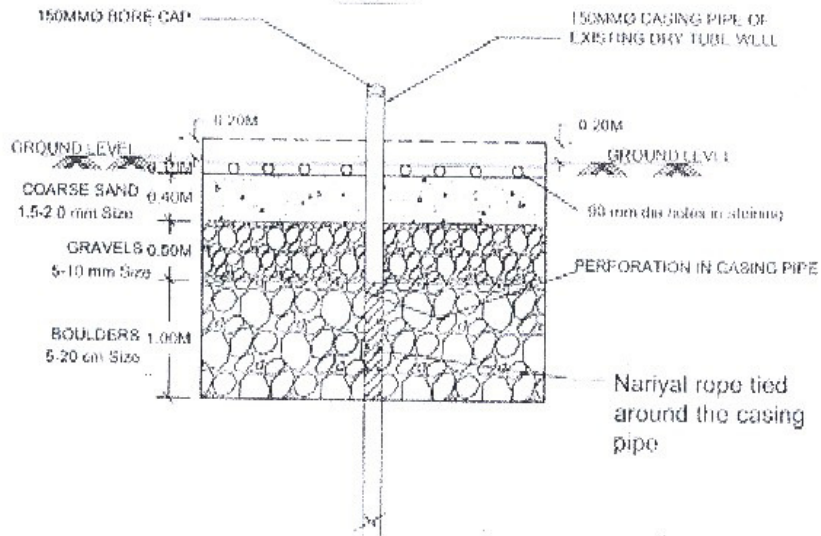


ALL DIMENSIONS IN METERS

DRAWING FOR CONSTRUCTION OF RECHARGING PIT  
AROUND DRY TUBE WELL, IN SOFT/HARD ROCK AREA



PLAN



SECTIONAL ELEVATION